

# MANUAL DE INSTRUÇÕES

Hidroconfort  
aquecedores

**EXCLUSIVO**  
Novo Painel Digital  
com Temperatura  
visível e Totalmente  
a prova d'água.



**EXCLUSIVO**  
1 ANO DE  
GARANTIA

## Aquecedor Eletrônico para Banheiras

**ATENÇÃO**

A HIDROCONFORT não se responsabiliza  
pelos serviços de instalações.

# Hidroconfort

## aquecedores

Ligação para Disjuntores e DR

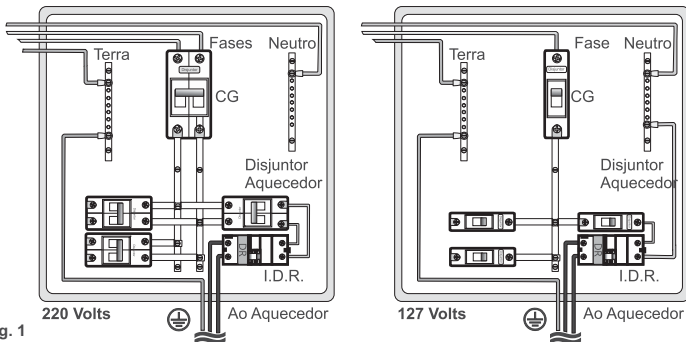


Fig. 1

Ligação para Bombas Até 1,5 CV

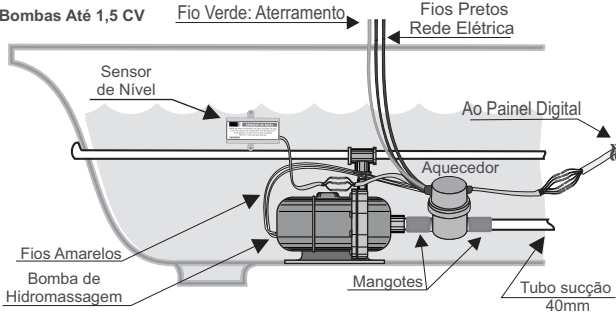


Fig. 2

Ligação para Bombas Acima de 1,5 CV  
(Utilizar Chave Contatora)

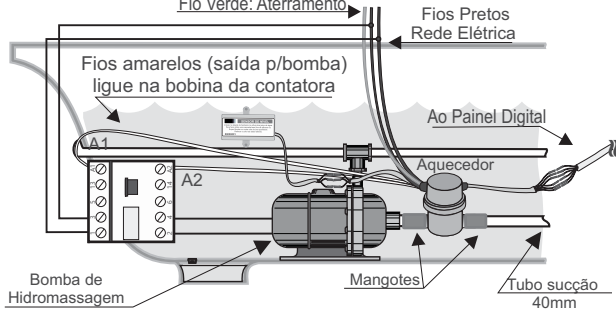


Fig. 3

Instalação na Borda  
da Banheira

Instalação na Parede com  
Caixa de Passagem

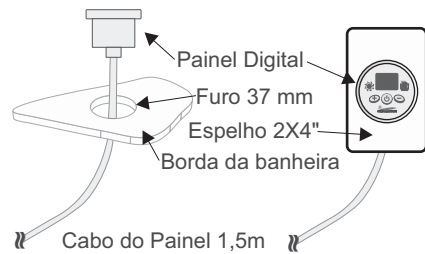
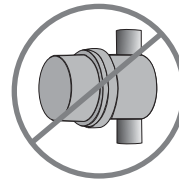
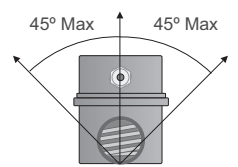


Fig. 4

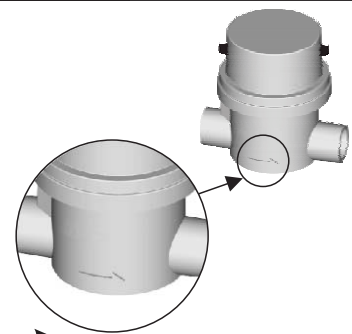
### ATENÇÃO



NUNCA INSTALE O AQUECEDOR  
NA VERTICAL



INCLINAÇÃO MÁXIMA DO  
AQUECEDOR 45°



Observe o fluxo de água conforme a seta no aquecedor.



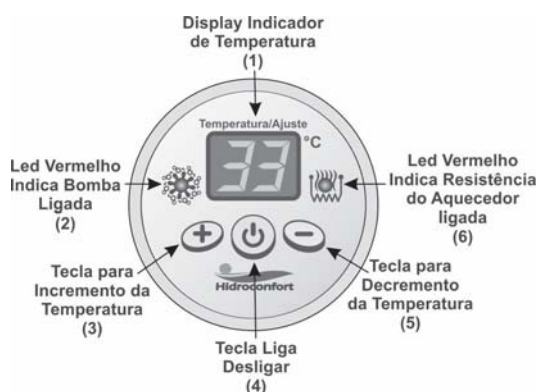
## 41. DESCRIÇÃO:

O Aquecedor Eletrônico para Banheiras HIDROCONFORT é um **aquecedor de passagem**<sup>1</sup> com exclusivo sistema de controle que permite programação prévia da temperatura da água, onde o sistema é desligado ao atingir a temperatura programada, religando automaticamente sempre que a temperatura da água baixar.

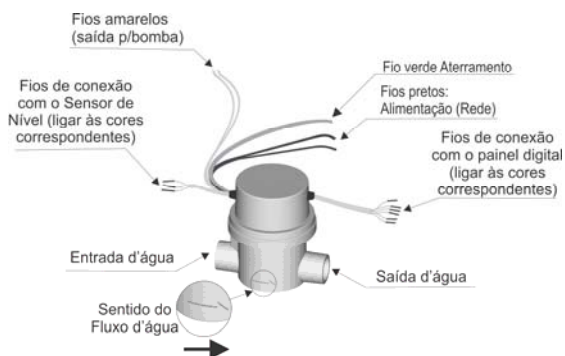
## 2. ACOMPANHA O PRODUTO:

Aquecedor;  
Painel de Comando Digital;  
Sensor de nível de água;  
Espelho Cego Para a Instalação;  
04 Abraçadeiras;  
02 Mangotes;  
Manual de Instruções;

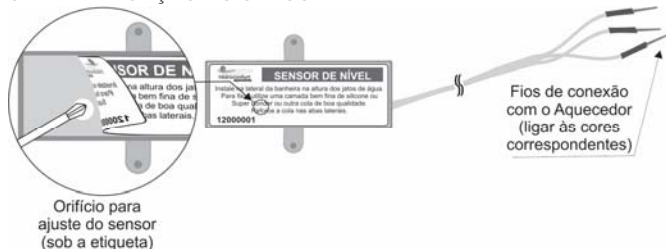
## 3. IDENTIFICAÇÃO DO PAINEL:



## 4. IDENTIFICAÇÃO DO AQUECEDOR:



## 5. IDENTIFICAÇÃO DO SENSOR DE NÍVEL:



Obs.: A fixação do Sensor de Nível deverá ser conforme a descrição da etiqueta. Excepcionalmente em algumas banheiras mais espessas, o Sensor de Nível poderá não funcionar. Neste caso, será necessário ajustá-lo, procedendo da seguinte forma: Estando o sensor fixado em seu devido local de funcionamento e com a banheira vazia, descole parte da etiqueta como na figura acima, retire a tampa plástica do orifício e toque na placa com um objeto metálico (uma chave Phillips, por exemplo) até que o Led

Vermelho comece a piscar. Após o Led parar de piscar, o sensor estará ajustado.

## 6. ESPECIFICAÇÕES TÉCNICAS:

MARCA:	HIDROCONFORT		
MODELO:	Hmax-5000	Hmax-5000	Hmax-8000
TENSÃO (Volts AC)	127	220	220
POTÊNCIA (Watts)	Seletor de Temperatura: De 28 a 40 °C	5000	5000
DISJUNTOR OU FUSIVEL (Ampères)		50	30
SEÇÃO MÍNIMA DOS COM DUTORES (mm²)		16	6
POTENCIA MÁXIMA DA BOMBA (CV)		1,5	1,5
GRAU DE PROTEÇÃO		IP 24	
PRESSÃO DE FUNCIONAMENTO	Mínima	10 kPa (1 mca.)	
	Máxima	400 kPa (40 mca.)	
* Para distâncias acima de 20 m, utilize condutores de seção maior.			
Este produto tem seu desempenho aprovado pelo INMETRO e está em conformidade com o Programa Brasileiro de Etiquetagem.			

Obs.: A rede deve ser exclusiva do aquecedor e da bomba. Nunca usar emendas ou derivações.

Conforme determinação da norma NBR 5410, deve ser instalado um interruptor diferencial residual, DR de 30 mA, para prevenção de choques elétricos.

## 7. INSTALAÇÃO:

Vide figuras ilustrativas no verso deste manual.

## 8. MODOS DE OPERAÇÃO:

Para executar os procedimentos abaixo descritos, encha a banheira até que o Display Indicador (1) no painel, mostre " - - ".

Ligando a Hidromassagem: Prima uma vez a **Tecla Liga Desliga** (4) ou a **Tecla para Incremento da Temperatura** (7) do Painel Digital – o Led Vermelho que Indica **Bomba Ligada** (2) acenderá e a Hidro entrará em funcionamento. O **Display Indicador de Temperatura** (1) indicará a temperatura atual do sistema.

### 8.1 Aquecendo a Banheira:

Prima a **Tecla para Incremento da Temperatura** (3) do Painel Digital – A temperatura inicial de 28 °C piscara no **Display Indicador**. Pressionando consecutivamente esta mesma **Tecla para Incremento da Temperatura**, é possível programar as demais temperaturas progressivamente, de 1 em 1 °C, até a temperatura limite de 40 °C. Para diminuir a temperatura, prima a **Tecla para Decremento da Temperatura** (5) e um processo reverso ocorrerá.

### NOTA:

- O painel torna-se operável somente com água no interior da banheira.
- Caso a temperatura da água seja superior à temperatura programada, a resistência não será ligada o Led **Indicador da Resistência do Aquecedor Ligada** (6), permanecerá apagado.
- Se por algum motivo a água da banheira ultrapassar 43° C, o sistema entrará em estado de **Alerta**, piscando freneticamente o Display do Painel Digital e manterá a Hidromassagem em funcionamento, para uma possível normalização da temperatura. Caso, em 20 segundos, com a Hidromassagem em funcionamento, a temperatura não se normalizar, o sistema se desligará automaticamente.
  - Em caso de problemas em algum dos sensores internos do aquecedor, o Display Indicador exibirá a mensagem "D.S." (Defeito Sensor) impedindo a ativação do sistema, para evitar acidentes. Neste caso, solicite a presença de um técnico autorizado.

### 8.2 Tempo Aproximado de Aquecimento da Banheira:

Temperatura inicial da água: 25 °C, temperatura final da água: 33 °C.

Litros	Pot. (W)	5000W	8000W
	200		35 min.
300		53 min.	45 min.
400		70 min.	60 min.
500		87 min.	75 min.
1000		174 min.	150 min.
2000		368 min.	320 min.

## 9. CONSIDERAÇÕES FINAIS:

A HIDROCONFORT reserva-se ao direito de alterar o conteúdo deste manual ou parte dele, sem prévio aviso, de acordo com suas necessidades e inovações.

<sup>1</sup> Não funciona como pré-aquecedor. O ganho de temperatura ocorre por recirculação da água da banheira.